

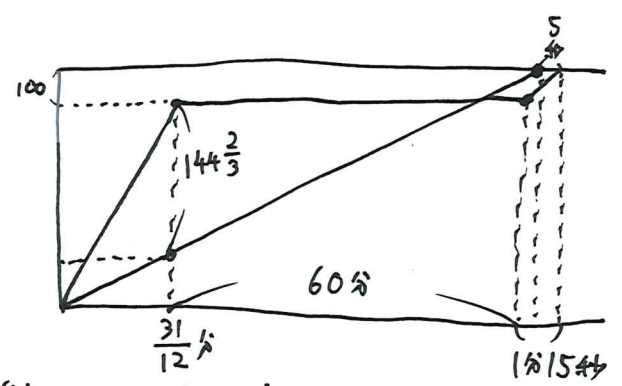
# B 算 数 23

解 答 用 紙

受験番号	氏 名
2023	自律学習サカセル

(注意) 式や図や計算などは、他の場所や裏面などにかかないで、すべて解答用紙のその問題の場所にかきなさい。

1

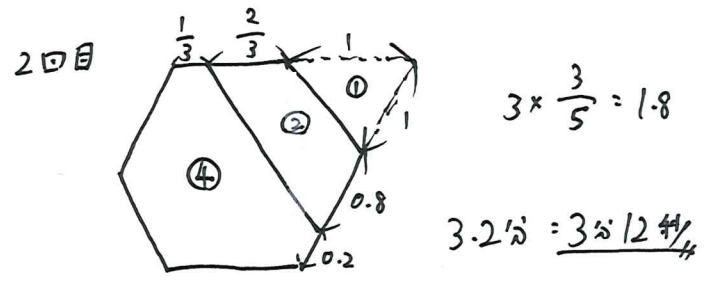
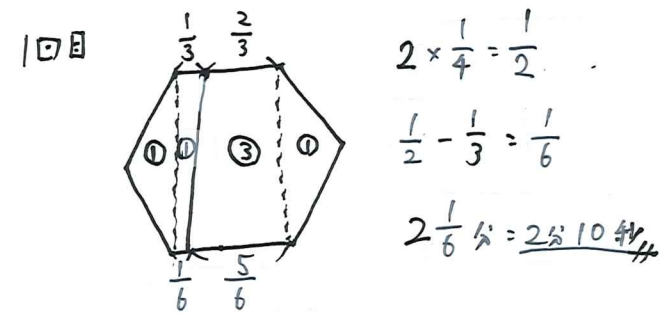
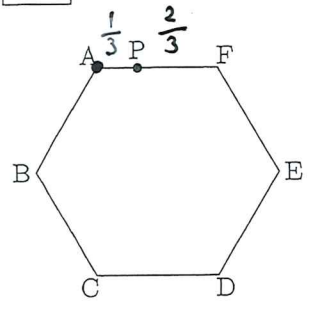


(1)  $100 \div 80 = 1.25 \text{分} = 1 \text{分} 15 \text{秒}$   
 $60 \text{分} + 1 \text{分} 15 \text{秒} - 5 \text{秒} = 61 \text{分} 10 \text{秒}$   
 $4 \times 61 \frac{1}{6} - 100 = 244 \frac{2}{3} - 100 = 144 \frac{2}{3} \text{m}$

(2)  $144 \frac{2}{3} \div (60 - 4) = \frac{31 \times 48}{3} \times \frac{1}{56} = \frac{31}{12} \text{分後}$   
 $60 \times \frac{31}{12} + 100 = 255 \text{m}$

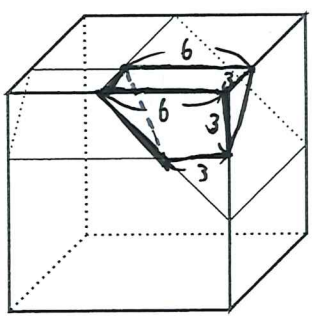
(1)	61 分 10 秒
(2)	$144 \frac{2}{3}$ m
(3)	255 m

2



2 分 10 秒後
3 分 12 秒後

3



$10 \times 10 \times 10 - \frac{6 \times 6}{2} \times 10 - \frac{3 \times 3}{2} \times 10 + \frac{3 \times 3}{2} \times \frac{6+6+3}{3}$   
 $= 1000 - 180 - 45 + 22.5$   
 $= 797.5 \text{cm}^3$

(1)	
(2)	797.5 cm <sup>3</sup>

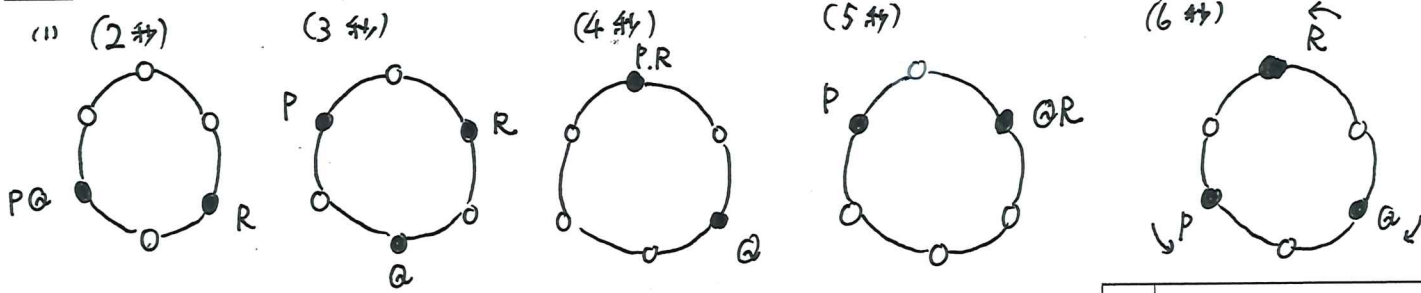
# C 算数 23

解答用紙

受験番号	氏名
2023	自律学習サカセル

(注意) 式や図や計算などは、他の場所や裏面などにかかないで、すべて解答用紙のその問題の場所にかきなさい。

4



- (2) 6秒は  $\frac{1}{3}$  周  $\Rightarrow$  18秒
- (3)  $100 \div 18 = 5 \dots 10$   
6+4秒
- (4) 18秒は 4回  
 $99 \div 4 = 24 \dots 3$   
 $18 \times 24 + 13 = 445$  秒

(1)	
(2)	18 秒後
(3)	
(4)	445 秒後

5

(1) ア  $5 \times 6 = 30$  通り

(2) 
$$\begin{array}{r} \square\square 7 \\ + \square 4 \\ \hline 971 \end{array} \Rightarrow \begin{array}{r} \square\square 0 \\ \square 0 \\ \hline 960 \\ \hline 1 \end{array}$$
  
1 30 通り

ウ  $30 \times 4 = 120$  通り

(3) エ 30 通り

オ 
$$\begin{array}{r} \square\square 0 \\ \square 0 \\ \hline 970 \end{array}$$

A<sub>n</sub>-の位 | 654321  
B<sub>n</sub>-の位 | 123456

A<sub>n</sub>+の位 | 765432  
B<sub>n</sub>+の位 | 234567

6 × 6 = 36 通り

30 × 3 + 36 × 1 = 126 通り

(4)  $9723 = 9710 + 13 \Rightarrow 120 \times 2$   
 $= 9720 + 3 \Rightarrow 126 \times 2$  } 492 通り

ア	30	(通り)
イ	30	(通り)
ウ	120	(通り)
エ	30	(通り)
オ	36	(通り)
カ	126	(通り)
キ	492	(通り)